



inixie.top

DGM01 辉光管手册 (20230905)

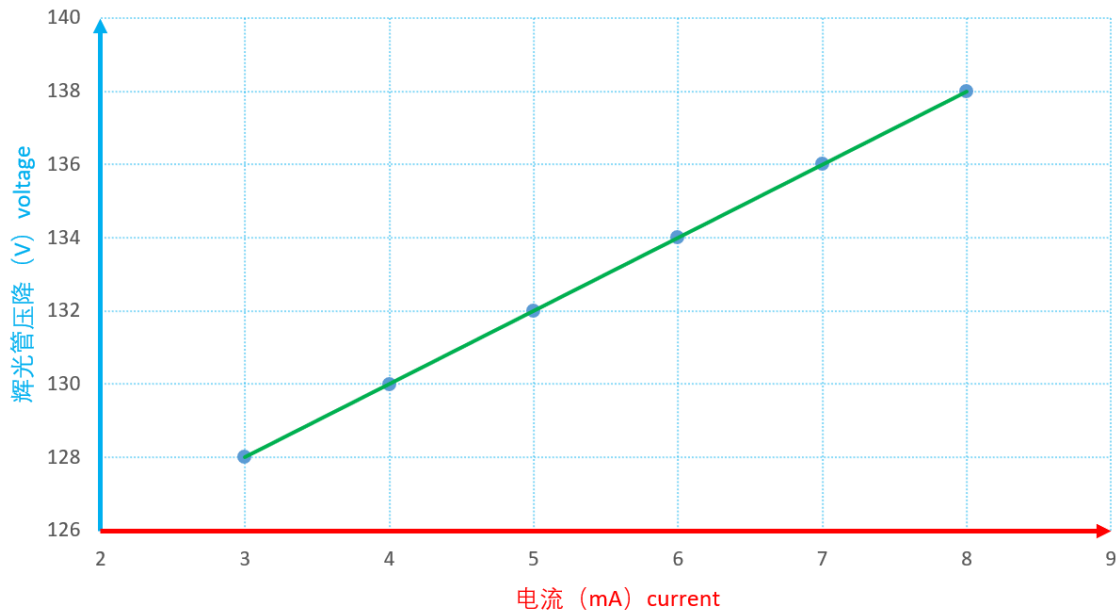
DGM01 nixie tube Datasheet

1. 基本参数(basic parameters)

中文	English	参数
显示符号	Symbols	0-9
数字高度	Symbols height	38mm
数字宽度	Symbols wide	22mm
针脚直径	Pin diameter	0.9mm
起始电压	Start voltage	>140V
工作电流	Cathode current	3-6mA
质量	Weight	About 35g

2. 参考伏安特性曲线(volt-ampere characteristics)

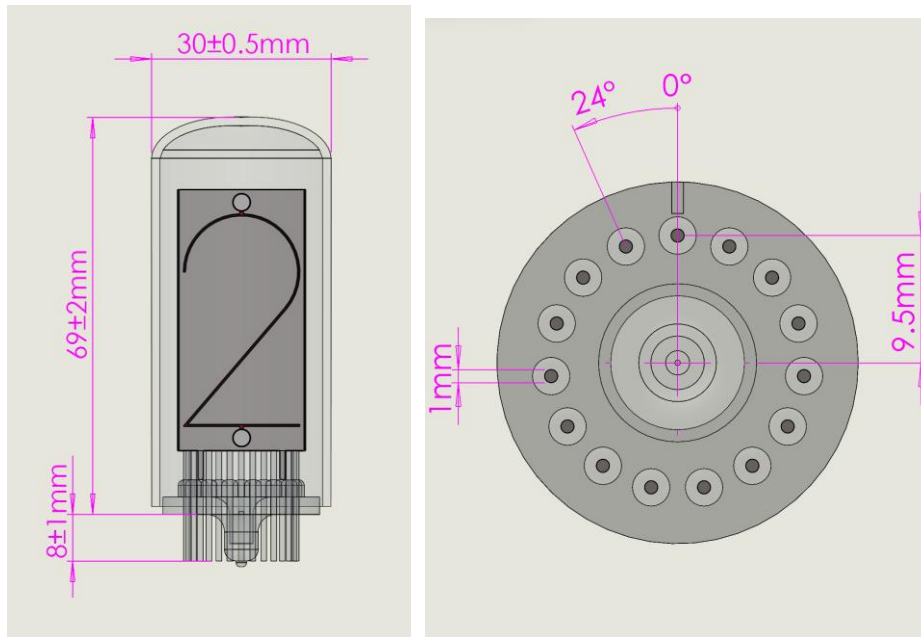
DGM01 辉光管伏安特性曲线
DGM01 nixie tube voltage-current curve



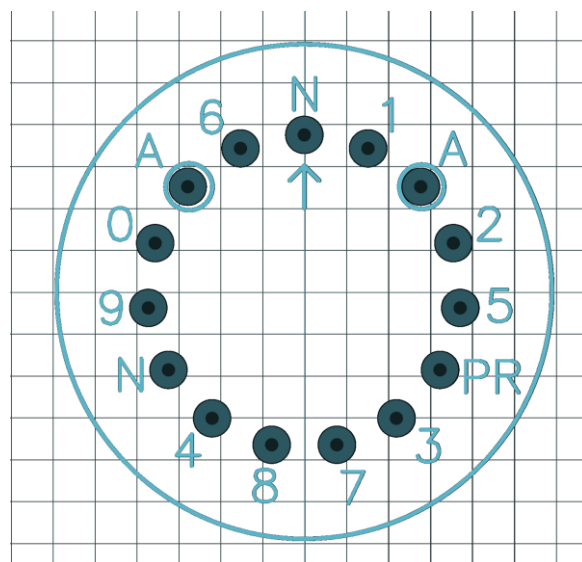
推荐工作电流(Recommended operating current): About 4mA

供电电压 V (Supply voltage)	150V	160V	170V
限流电阻 R(Anode Resistor)	4.7 kΩ	6.8 kΩ	9.1kΩ

3. 外观尺寸(Dimensions)



4. 引脚定义 (Pin assignment)



从上往下看

from top to bottom view

0-9	数字 (symbols)
PR	悬空 (Null)
A	阳极 (Anode)
N	悬空 (Null)

[*封装可以在立创 eda 里面搜索"DGM01"获取使用](#)

5. Contact

Email: sadudu@whu.edu.cn

网址: inixie.top